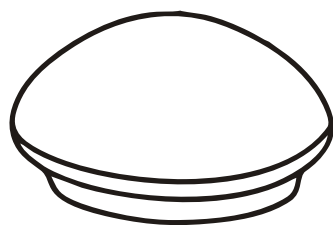


Návod k použití pro stropní LED svítidla



Před montáží a používáním výrobku si prosím pečlivě přečtěte tento návod.

FULGUR, spol. s r.o.

ADD: Svitavská 39, 614 00 Brno Czech Republic

TEL: +420 545 197 213

FAX: +420 545 197 211

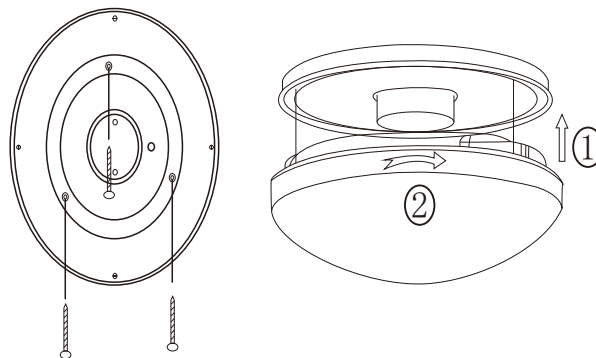
E-mail: fulgur@fulgur.cz

www.fulgur.cz



Montáž a údržba

1. Odšroubujte stínidlo a na stropě si označte místa dle otvorů v plechové základně svítidla. V místě značek vyvrtejte do stropu díry o průměru 6 mm a hloubce minimálně o 10 mm větší než je délka hmoždinek. Hmoždinky (velikost 6*30 mm) natlučte do děr ve stropě.
2. Přívodní kabel provlečte průchodkou v základně svítidla a připojte k napájecím kontaktům.
3. Základnu přišroubujte do hmoždinek ve stropě samořeznými šrouby (velikosti M4*30).
4. Zkontrolujte, zda hmoždinky ve stropě i šrouby ve hmoždinkách řádně drží, aby se svítidlo dalo ke stropu řádně dotáhnout. Pro dobrý odvod tepla nesmí být na svítidle žádný tepelně izolační materiál.
5. Výřez ve stínidle natočte proti kolíku v základně svítidla a stínidlo našroubujte.



Rozsah záruky

Záruka se vztahuje na závady výrobku vyskytující se v běžných podmínkách, při správném skladování, montáži, používání a údržbě. V rámci záruky může firma Fulgur dle vlastního uvážení vyměnit vadnou součást nebo celý výrobek. Záruka se nevztahuje na závady způsobené jednáním (montáží nebo použitím), které by porušovalo bezpečnostní kritéria nebo instrukce k výrobku.

⚠ Varování

Pouze pro použití v interiéru. Svítidlo se nesmí přikrývat tepelně izolačními a podobnými materiály.



Poznámky:

1. Stínidlo v případě poškození včas vyměňte.
2. Specifikace výrobku se může bez oznámení měnit.
3. Dojde-li k poškození přívodního vodiče, jeho výměnu může provést pouze jeho výrobce, jím pověřený zástupce nebo kvalifikovaná osoba, aby se zabránilo vzniku rizika.

洋霖吸顶灯说明书

90g书写纸