

NÁVOD K OBSLUZE

LED NOUZOVÉ SVÍTIDLO



MIRROR

IP40/IP65

IK10



VŠEOBECNÉ INFORMACE

Jedná se o samostatné nouzové svítidlo

Trvale svítící modely (SA): je-li v elektrické síti proud, slouží jako běžná svítidla, dojde-li k výpadku proudu, pracují jako nouzová svítidla

Netrvale svítící modely (SE): zapínají se jen jako nouzové osvětlení při výpadku proudu

Vestavné NiCd akumulátory mají ochranu proti přebití a proti hlubokému vybití.

HLAVNÍ TECHNICKÉ ÚDAJE

Napájení: AC 220-240V, 50Hz

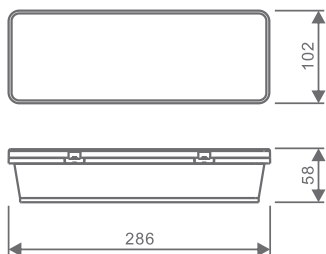
Typ LED: LED SMD2835

Akumulátor: Ni-Cd (kapacita a napětí dle typu svítidla viz štítek na každém výrobku)

Doba autonomního provozu: 1h nebo 3h (viz štítek na každém výrobku)

Pracovní teplota: -10°C --- 45°C

Tc: méně jak 70°C



UPOZORNĚNÍ

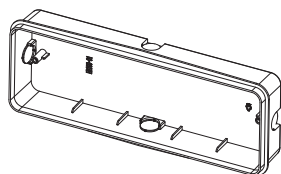
1. Výrobek mohou montovat pouze profesionální mechanici, před montáží je nutno vypnout přívod proudu
2. Pro přívod musí být použity vodiče o průřezu alespoň 2x1,00mm²
3. Před výměnou baterie vypněte přívodní proud
4. Nedotýkejte se desky s elektronickými obvody ani osazení součástek.
5. Jestliže svítidlo již není schopno zajistit výrobcem udávanou dobu autonomního provozu, je nutné vyměnit akumulátor
6. Akumulátor může vyměnit pouze profesionální mechanik
7. Stanovení data výroby akumulátoru z kódu na štítku:
ex.1610 --- rok 2016, 10. týden
8. LED světelný zdroj ve svítidle nelze vyměnit
9. pro správnou funkci svítidla doporučujeme, aby byl akumulátor nabit do 6 měsíců od data jeho výroby a následně pak minimálně jednou za každých 6 měsíců.
10. V některých objektech dochází k centrálnímu odpojování přívodního proudu. V těchto případech je potřeba před použitím nouzového svítidla zajistit nabití akumulátorů do plné kapacity. K plnému nabití do provozního stavu dojde po cca 24 hodinách nabíjení.

TECHNICKÉ INFORMACE

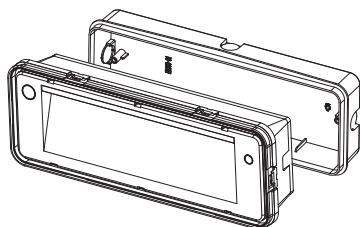
Kód	Režim svícení	Vstupní napětí	LED typ	Výkon	Trvalé svícení	Nouzové svícení	Délka autonomního provozu	Akumulátor	IP
IE09001N40	Nouzové svícení	220-240V~50/60Hz	SMD2835	0.5 W	—	90 LM	1 h	NI-CD AA600mAhHT 3.6V	IP 40
IE09001N65	Nouzové svícení	220-240V~50/60Hz	SMD2835	0.5 W	—	90 LM	1 h	NI-CD AA600mAhHT 3.6V	IP 65
IE09003N40	Nouzové svícení	220-240V~50/60Hz	SMD2835	1 W	—	90 LM	3 h	NI-CD SC1300mAhHT 3.6V	IP 40
IE09003N65	Nouzové svícení	220-240V~50/60Hz	SMD2835	1 W	—	90 LM	3 h	NI-CD SC1300mAhHT 3.6V	IP 65
IE20001N40	Nouzové svícení	220-240V~50/60Hz	SMD2835	0.6 W	—	200 LM	1 h	NI-CD 2/3AA450mAhHT 7.2V	IP 40
IE20001N65	Nouzové svícení	220-240V~50/60Hz	SMD2835	0.6 W	—	200 LM	1 h	NI-CD 2/3AA450mAhHT 7.2V	IP 65
IE20003N40	Nouzové svícení	220-240V~50/60Hz	SMD2835	2 W	—	200 LM	3 h	NI-CD SC1300mAhHT 7.2V	IP 40
IE20003N65	Nouzové svícení	220-240V~50/60Hz	SMD2835	2 W	—	200 LM	3 h	NI-CD SC1300mAhHT 7.2V	IP 65
IE3009001M40	Trvalé svícení	220-240V~50/60Hz	SMD2835	5.6 W	300 LM	90 LM	1 h	NI-CD 2/3AA400mAhHT 7.2V	IP 40
IE3009001M65	Trvalé svícení	220-240V~50/60Hz	SMD2835	5.6 W	300 LM	90 LM	1 h	NI-CD 2/3AA400mAhHT 7.2V	IP 65
IE3009003M40	Trvalé svícení	220-240V~50/60Hz	SMD2835	5.6 W	300 LM	90 LM	3 h	NI-CD AA600mAhHT 7.2V	IP 40
IE3009003M65	Trvalé svícení	220-240V~50/60Hz	SMD2835	5.6 W	300 LM	90 LM	3 h	NI-CD AA600mAhHT 7.2V	IP 65
IE30020001M40	Trvalé svícení	220-240V~50/60Hz	SMD2835	5.6 W	300 LM	200 LM	1 h	NI-CD AA600mAhHT 7.2V	IP 40
IE30020001M65	Trvalé svícení	220-240V~50/60Hz	SMD2835	5.6 W	300 LM	200 LM	1 h	NI-CD AA600mAhHT 7.2V	IP 65
IE30020003M40	Trvalé svícení	220-240V~50/60Hz	SMD2835	6 W	300 LM	200 LM	3 h	NI-CD SC1300mAhHT 7.2V	IP 40
IE30020003M65	Trvalé svícení	220-240V~50/60Hz	SMD2835	6 W	300 LM	200 LM	3 h	NI-CD SC1300mAhHT 7.2V	IP 65

PŘÍSLUŠENSTVÍ

Sada do zdi




MIR-IB01




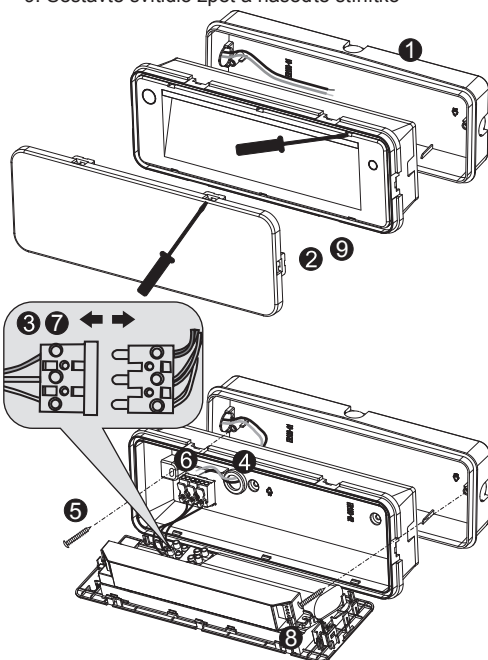
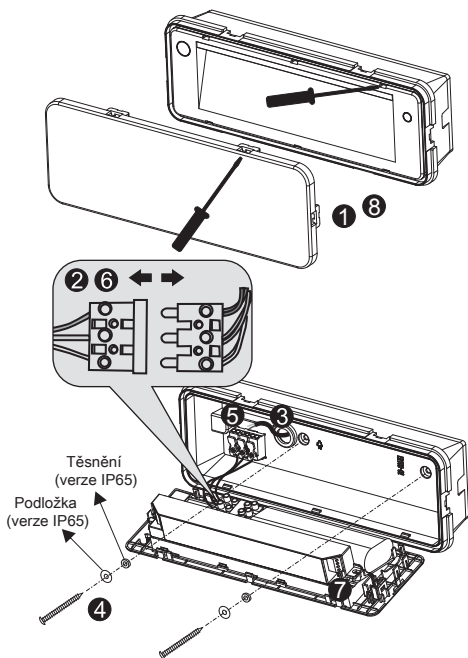
MONTÁŽ

Přisazená montáž

1. Sejměte stínítko a odklopte základnu svítidla
2. Odpojte konektor a sejměte základnu svítidla s elektronikou
3. Protlačte otvory pro připevnění svítidla
4. Vyznačte otvory na místo montáže, vyvrtejte je a pomoci dlouhých šroubů (4,0x40) připevněte základnu svítidla
5. Zapojte přívodní svorkovnici svítidla
6. Zapojte konektor svítidla. Postupujte jemně aby nedošlo k poškození!
7. Na příslušný konektor zapojte akumulátor. 
8. Sestavte svítidlo zpět a nasaďte stínítko

Zapuštěná montáž do zdi

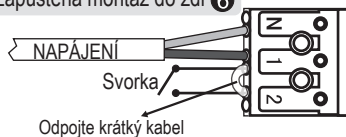
1. Upevněte box do zdi
2. Sejměte stínítko a odklopte základnu svítidla
3. Odpojte konektor a sejměte základnu svítidla s elektronikou
4. Protlačte otvory pro připevnění svítidla
5. Vyznačte otvory na místo montáže, vyvrtejte je a pomoci krátkých šroubů (4,0x13) připevněte základnu svítidla
6. Zapojte přívodní svorkovnici svítidla
7. Zapojte konektor svítidla. Postupujte jemně aby nedošlo k poškození!
8. Na příslušný konektor zapojte akumulátor. 
9. Sestavte svítidlo zpět a nasaďte stínítko



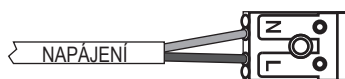
Přisazená montáž 5

PŘIPOJENÍ PŘÍVODNÍHO KABELU

Zapuštěná montáž do zdi 6



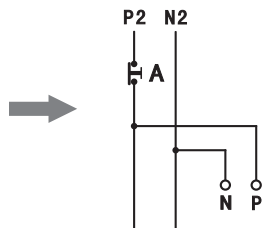
Trvalé svícení



Nouzové svícení

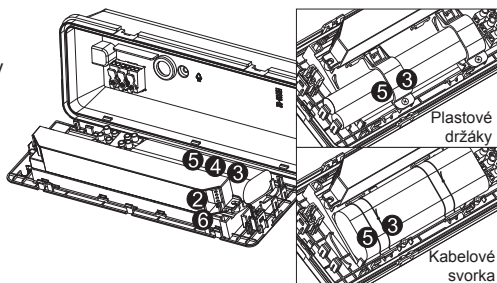
TEST

Schéma funkce testovacího tlačítka



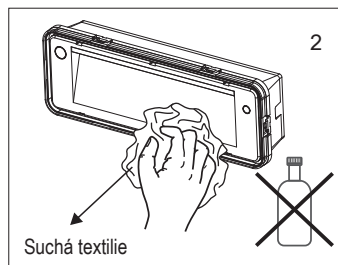
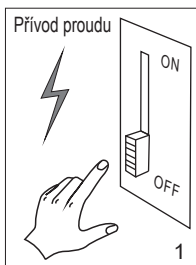
VÝMĚNA AKUMULÁTORU

1. Odpojte přívodní proud
2. Odpojte konektor akumulátoru od elektroniky svítidla
3. Odšroubujte držáky akumulátoru
4. Vyměňte akumulátor
5. Připevněte držáky akumulátoru
6. Připojte konektor akumulátoru k elektronice svítidla
7. Vyznačte datum výměny akumulátoru



ÚDRŽBA

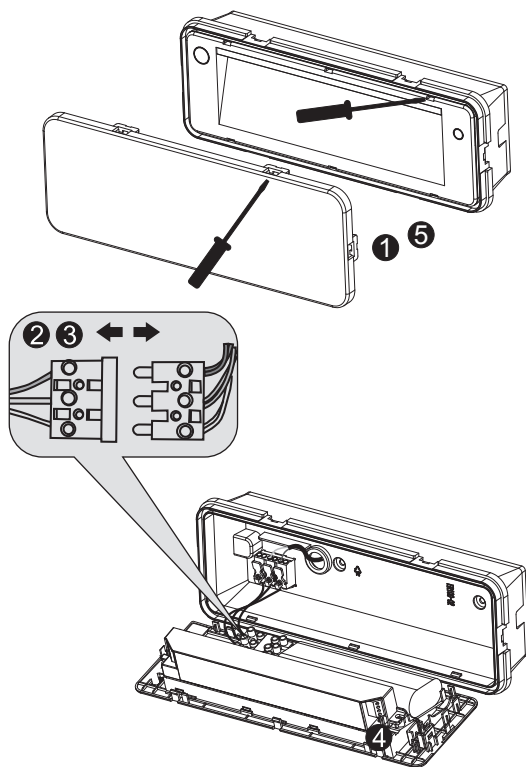
1. Před údržbou odpojte napájecí proud
2. K čištění nepoužívejte chemikálie



VÝMĚNA DESKY ELEKTRONIKY SVÍTIDLA

⚠ Nejdříve vypněte přívod proudu

1. Sejměte difuzor svítidla
2. Odpojte konektor desky elektroniky, kterým je připojena k hlavní svorkovnici přívodu proudu a konektor akumulátoru
3. Vyměňte desku elektroniky za novou a připojte její napájecí konektor.
4. Připevněte původní akumulátor a k nové desce ho připojte. ⚠
5. Sestavte zpět svítidlo a připevněte difuzor.



Ochrana životního prostředí: Nepotřebná elektrická zařízení nevyhazujte do běžného komunálního odpadu. Tam, kde existují recyklační střediska, výrobky odevzdejte k recyklaci. Doporučení ke správné recyklaci Vám poskytnou místní úřady nebo Váš dodavatel.



FULGUR BATTMAN, spol. s r.o.
Svitavska 39
614 00 Brno
Czech republic
VAT No.:CZ63486229

tel.:545 197 213
fax.:545 197 211
e-mail: info@fulgur.cz
www.fulgur.cz

Světelný zdroj v tomto svítidle smí vyměnit pouze výrobce nebo jeho smluvní servisní technik nebo podobně kvalifikovaná osoba.