



# NÁVOD K OBSLUHE

LED NÚDZOVÉ SVIETIDLO



## MIRROR

IP40/IP65 IK10 CE  

2011/65/EU

## **VŠEOBECNÉ INFORMÁCIE**

Jedná sa o samostatné núdzové svetidlo

Trvalo svietiace modely (SA): ak je v elektrickej sieti prúd, slúži ako bežná svietidlá, ak dôjde k výpadku prúdu, pracujú ako núdzové svietidlá

Netrvalo svietiace modely (SE): zapínajú sa len ako núdzové osvetlenie pri výpadku prúdu

Vstavané NiCd akumulátory majú ochranu proti prebitiu a proti hlbokému vybitiu.

## **HLAVNÉ TECHNICKÉ ÚDAJE**

Napájanie: AC 220-240V, 50Hz

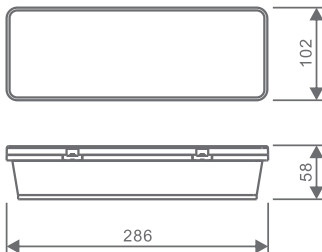
Typ LED: LED SMD2835

Akumulátor: Ni-Cd (kapacita a napätie podľa typu svetidla vid' štítkov na každom výrobku)

Doba autonómnej prevádzky: 1h alebo 3h (pozri štítkov na každom výrobku)

Pracovná teplota: -10 ° C --- 45 ° C

Tc: menej ako 70 ° C



## **UPOZORNENIE**

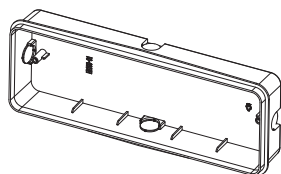
1. Výrobok môžu montovať iba profesionálni mechanici, pred montážou je nutné vypnúť prívod prúdu
2. Pro prívod musí byť použité vodiče s prierezom aspoň 2x1,00mm<sup>2</sup>
3. Pred výmenou batérie vypnite prívodný prúd
4. Nedotýkajte sa dosky s elektronickými obvody ani osadenie súčiastok.
5. Ak svetidlo už nie je schopná zabezpečiť výrobcom udávanú dobu autonómnej prevádzky, je nutné vymeniť akumulátor
6. Akumulátor môže vymeniť len profesionálny mechanik
7. Stanovenie dátumu výroby batérie z kódu na štítku:  
ex.1610 --- rok 2016, 10. týždeň
8. LED svetelný zdroj v svetidle nedá vymeniť
9. pre správnu funkciu svetidla doporučujeme, aby bol akumulátor nabitý do 6 mesiacov od dátumu jeho výroby a následne potom minimálne raz za každých 6 mesiacov.
10. V niektorých objektoch dochádza k centrálnemu odpájaniu prívodného prúdu. V týchto prípadoch je potrebné pred použitím núdzového svietidla zaistiť nabitie akumulátorov do plnej kapacity. K plnému nabitie do prevádzkového stavu dôjde po cca 24 hodinách nabíjania.

## TECHNICKÉ INFORMÁCIE

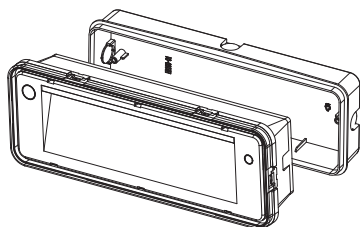
Kód	Režim svietenia	Vstupné napätie	LED typ	Výkon	Trvalé svietenie	Núdzové svietenie	Dĺžka autonómnej prevádzky	Akumulátor	IP
IE09001N40	Núdzové svietenie	220-240V~50/60Hz	SMD2835	0.5 W	—	90 LM	1 h	NI-CD AA600mAhHT 3.6V	IP 40
IE09001N65	Núdzové svietenie	220-240V~50/60Hz	SMD2835	0.5 W	—	90 LM	1 h	NI-CD AA600mAhHT 3.6V	IP 65
IE09003N40	Núdzové svietenie	220-240V~50/60Hz	SMD2835	1 W	—	90 LM	3 h	NI-CD SC1300mAhHT 3.6V	IP 40
IE09003N65	Núdzové svietenie	220-240V~50/60Hz	SMD2835	1 W	—	90 LM	3 h	NI-CD SC1300mAhHT 3.6V	IP 65
IE20001N40	Núdzové svietenie	220-240V~50/60Hz	SMD2835	0.6 W	—	200 LM	1 h	NI-CD 2/3AA450mAhHT 7.2V	IP 40
IE20001N65	Núdzové svietenie	220-240V~50/60Hz	SMD2835	0.6 W	—	200 LM	1 h	NI-CD 2/3AA450mAhHT 7.2V	IP 65
IE20003N40	Núdzové svietenie	220-240V~50/60Hz	SMD2835	2 W	—	200 LM	3 h	NI-CD SC1300mAhHT 7.2V	IP 40
IE20003N65	Núdzové svietenie	220-240V~50/60Hz	SMD2835	2 W	—	200 LM	3 h	NI-CD SC1300mAhHT 7.2V	IP 65
IE3009001M40	Trvalé svietenie	220-240V~50/60Hz	SMD2835	5.6 W	300 LM	90 LM	1 h	NI-CD 2/3AA400mAhHT 7.2V	IP 40
IE3009001M65	Trvalé svietenie	220-240V~50/60Hz	SMD2835	5.6 W	300 LM	90 LM	1 h	NI-CD 2/3AA400mAhHT 7.2V	IP 65
IE3009003M40	Trvalé svietenie	220-240V~50/60Hz	SMD2835	5.6 W	300 LM	90 LM	3 h	NI-CD AA600mAhHT 7.2V	IP 40
IE3009003M65	Trvalé svietenie	220-240V~50/60Hz	SMD2835	5.6 W	300 LM	90 LM	3 h	NI-CD AA600mAhHT 7.2V	IP 65
IE30020001M40	Trvalé svietenie	220-240V~50/60Hz	SMD2835	5.6 W	300 LM	200 LM	1 h	NI-CD AA600mAhHT 7.2V	IP 40
IE30020001M65	Trvalé svietenie	220-240V~50/60Hz	SMD2835	5.6 W	300 LM	200 LM	1 h	NI-CD AA600mAhHT 7.2V	IP 65
IE30020003M40	Trvalé svietenie	220-240V~50/60Hz	SMD2835	6 W	300 LM	200 LM	3 h	NI-CD SC1300mAhHT 7.2V	IP 40
IE30020003M65	Trvalé svietenie	220-240V~50/60Hz	SMD2835	6 W	300 LM	200 LM	3 h	NI-CD SC1300mAhHT 7.2V	IP 65

## PRÍSLUŠENSTVO

Sada do zdi




MIR-IB01




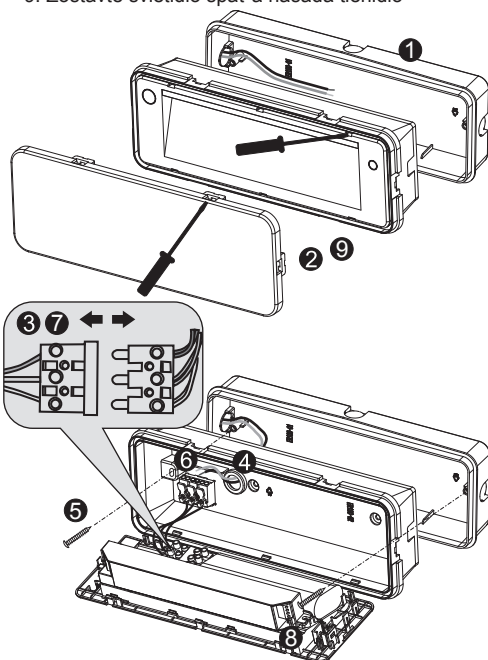
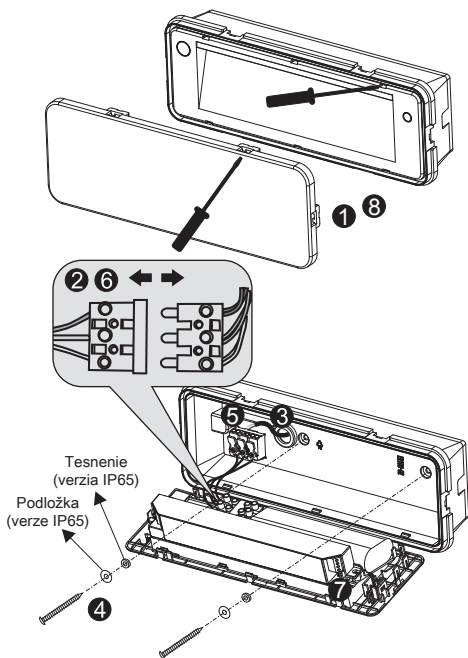
# MONTÁŽ

## Prisadená montáž

1. Zložte tienidlo a odklopte základňu svietidla
2. Odpojte konektor a zložte základňu svietidla s elektronikou
3. Pretlačte otvory pre pripevnenie svietidla
4. Vyznačte otvory na miesto montáže, vyvŕtajte ich a pomocou dlhých skrutiek (4,0x40) pripevnite základňu svietidla
5. Zapojte prívodnú svorkovnicu svietidla
6. Zapojte konektor svietidla. Postupujte jemne aby nedošlo k poškodeniu!
7. Na príslušný konektor zapojte akumulátor. 
8. Zostavte svietidlo späť a nasad' tienidlo

## Zapustená montáž do steny

1. Upevnite box do steny
2. Odstráňte tienidlo a odklopte základňu svietidla
3. Odpojte konektor a zložte základňu svietidla s elektronikou
4. Pretlačte otvory pre pripevnenie svietidla
5. Vyznačte otvory na miesto montáže, vyvŕtajte ich a pomocou krátkych skrutiek (4,0x13) pripevnite základňu svietidla
6. Zapojte prívodnú svorkovnicu svietidla
7. Zapojte konektor svietidla. Postupujte jemne aby nedošlo k poškodeniu!
8. Na príslušný konektor zapojte akumulátor. 
9. Zostavte svietidlo späť a nasad' tienidlo



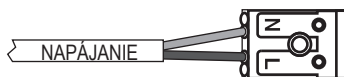
### Prisadená montáž 5

### PRIPOJENIE PRÍVODNÉHO KÁBLA

### Zapustená montáž do steny 6



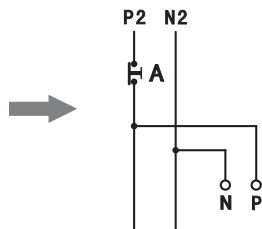
Trvalé svietenie



Núdzové svietenie

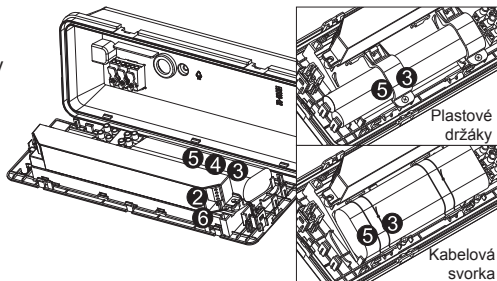
## TEST

Schéma funkcie testovacieho tlačidla



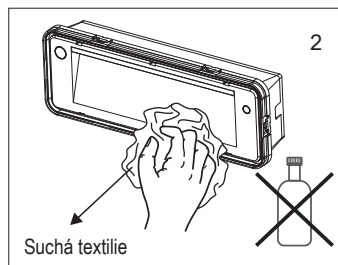
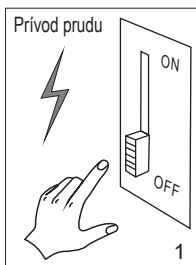
## VÝMENA AKUMULÁTORA

1. Odpojte prívodný prúd
2. Odpojte konektor akumulátora od elektroniky svietidla
3. Odskrutkujte držiaky akumulátora
4. Vymeňte akumulátor
5. Pripevnite držiaky akumulátora
6. Pripojte konektor akumulátora k elektronike svietidla
7. Vyznačte dátum výmeny akumulátora



## ÚDRŽBA

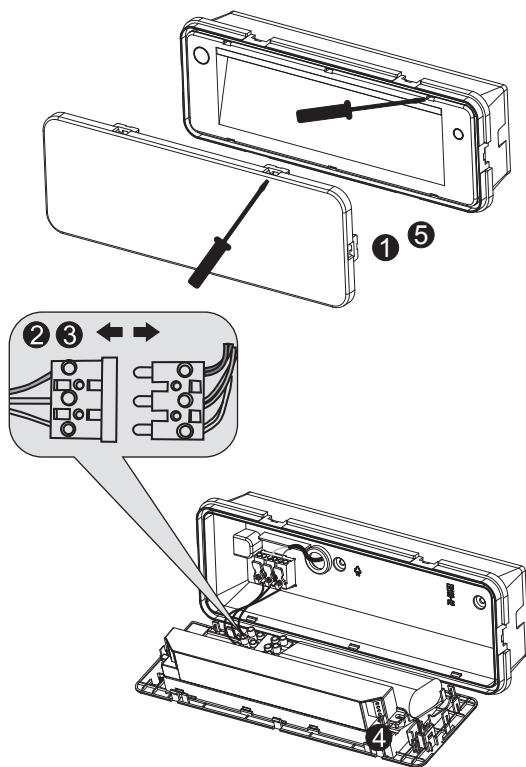
1. Pred údržbou odpojte napájací prúd
2. Na čistenie nepoužívajte chemikálie



## VÝMENA DOSKY ELEKTRONIKY SVIETIDLA

⚠ Najprv vypnite prívod prúdu

1. Zložte difúzor svietidla
2. Odpojte konektor dosky elektroniky, ktorým je pripojená k hlavnej svorkovnici prívodu prúdu a konektor akumulátora
3. Vymeňte dosku elektroniky za novú a pripojte jej napájací konektor.
4. Pripevnite pôvodné akumulátor a k novej doske ho zapojte. ⚠
5. Zostavte späť svietidlo a pripevnite difúzor.



Ochrana životného prostredia: Nepotrebná elektrická zariadenia nevyhadzujte do bežného komunálneho odpadu. Tam, kde existujú recyklačné strediská, výrobky odovzdajte na recykláciu. Odporúčanie k správnej recyklácii Vám poskytnú miestne úrady alebo Váš dodávateľ.



FULGUR BATTMAN, spol. s r.o.  
Svitavska 39  
614 00 Brno  
Czech republic  
VAT No.:CZ63486229

tel.:545 197 213  
fax.:545 197 211  
e-mail: info@fulgur.cz  
www.fulgur.cz

Svetelný zdroj v tomto svietidle smie vymeniť iba výrobca alebo jeho zmluvný servisný technik alebo podobne kvalifikovaná osoba.