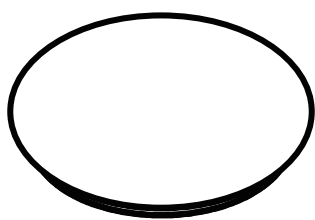


Návod k použití pro stropní LED svítidla



Před montáží a používáním výrobku si prosím pečlivě přečtete tento návod.

Dovozce/Výrobce:

FULGUR BATMAN, spol. s r.o., Svitavská 39,
Brno 61400, Česká republika
tel.: (00420) 545 197 214 (218)
e-mail.: svitidla@fub.cz
web: www.fub.cz

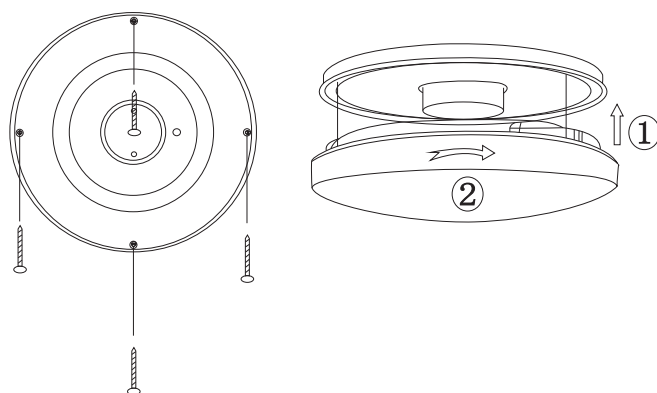


Světelný zdroj v tomto svítidle smí vyměnit pouze výrobce nebo jeho smluvní servisní technik nebo podobně kvalifikovaná osoba.

Výrobce: FULGUR BATMAN spol. s r.o.,
Svitavská 39, 61400 Brno, Czech Republic

Montáž a údržba

1. Odšroubujte stínidlo a na stropě si označte místa dle otvorů v plechové základně svítidla. V místě značek vyvrtejte do stropu díry o průměru 6 mm a hloubce minimálně o 10 mm větší než je délka hmoždinek. Hmoždinky (velikost 6*30 mm) natlučte do děr ve stropě.
2. Přívodní kabel provlečte průchodkou v základně svítidla a připojte k napájecím kontaktům.
3. Základnu přišroubujte do hmoždinek ve stropě samořeznými šrouby (velikosti M4*30).
4. Zkontrolujte, zda hmoždinky ve stropě i šrouby ve hmoždinkách řádně drží, aby se svítidlo dalo ke stropu řádně dotáhnout. Pro dobrý odvod tepla nesmí být na svítidle žádný tepelně izolační materiál.
5. Výřez ve stínidle natočte proti kolíku v základně svítidla a stínidlo našroubujte.



Rozsah záruky

Záruka se vztahuje na závady výrobku vyskytující se v běžných podmínkách, při správném skladování, montáži, používání a údržbě. V rámci záruky může firma Fulgur dle vlastního uvážení vyměnit vadnou součást nebo celý výrobek. Záruka se nevztahuje na závady způsobené jednáním (montáží nebo použitím), které by porušovalo bezpečnostní kritéria nebo instrukce k výrobku.

⚠ Varování

Pouze pro použití v interiéru. Svítidlo se nesmí přikrývat tepelně izolačními a podobnými materiály.

EMC IP 20 Třída I

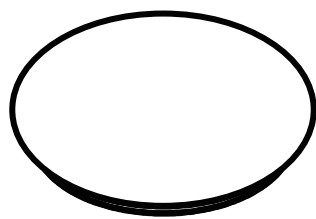


Poznámky:

1. Stínidlo v případě poškození včas vyměňte.
2. Specifikace výrobku se může bez oznámení měnit.
3. Dojde-li k poškození přívodního vodiče, jeho výměnu může provést pouze jeho výrobce, jím pověřený zástupce nebo kvalifikovaná osoba, aby se zabránilo vzniku rizika.

Opravy a výměny světelných zdrojů svítidel provádí pouze dovozce na jeho adrese: Fulgur Battman s.r.o., Svitavská 39, 614 00 Brno
Světelný zdroj ve svítidle je běžným způsobem nevýmenný.

Návod na použitie pre stropné LED svietidlá



Pred montážou a použitím výrobku si prosím pozorne prečítajte tento návod.

Dovozce/Výrobce:

FULGUR BATMAN, spol. s r.o., Svitavská 39,
Brno 61400, Česká republika
tel.: (00420) 545 197 214 (218)
e-mail.: svitidla@fub.cz
web: www.fub.cz

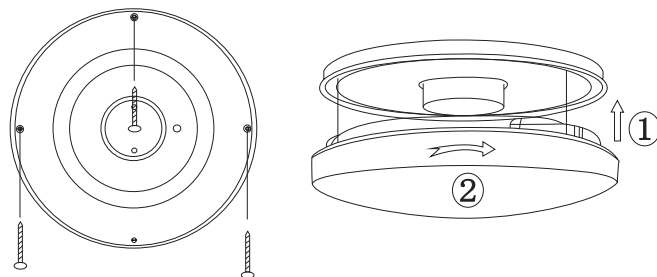


Světelný zdroj v tomto svítidle smí vyměnit pouze výrobce nebo jeho smluvní servisní technik nebo podobně kvalifikovaná osoba.

Výrobce: FULGUR BATMAN spol. s r.o.,
Svitavská 39, 61400 Brno, Czech Republic

Montáž a údržba

1. Odskrutkujte tienidlo a na strope si označte miesta podľa otvorov v plechovej základni svietidla. V mieste značiek vyvrátajte do stropu diery o priemere 6 mm a hĺbke minimálne o 10 mm väčšej než je dĺžka zápusťiek. Zápusťky (veľkosť 6×30 mm) natlačte do dier v strope.
2. Prívodný kábel prevlečte priechodným otvorom v základni svietidla a pripojte k napájacím kontaktom.
3. Základňu priskrutkujte do zápusťiek v strope samoreznými skrutkami (veľkosť M4×30).
4. Skontrolujte, či zápusťky v strope i skrutky v zápusťkách riadne držia, aby sa svietidlo dalo k stropu riadne dotiahnuť. Pre dobrý odvod tepla nesmie byť na svietidle žiadny tepelno-izolačný materiál.
5. Výřez v svietidle natočte proti kolíku v základni svietidla a tienidlo naskrutkujte.



Rozsah záruky

Záruka sa vztahuje na poruchy výrobku vyskytujúce sa v bežných podmienkach, pri správnom skladovaní, montáži, používaní a údržbe. V rámci záruky môže firma Fulgur podľa vlastného uváženia vymeniť poruchovú súčiastku alebo celý výrobok. Záruka sa nevztahuje na poruchy spôsobené konaním (montážou, alebo použitím), ktoré by porušovalo bezpečnostné kritéria, alebo inštrukcie k výrobku.

⚠ Varovanie

Iba na použitie v interiéru. Svietidlo sa nesmie prikrývať tepelno-izolačnými a podobnými materiálmi.

EMC IP 20 Trieda I



Poznámky:

1. Tienidlo v prípade poškodenia včas vymeňte.
2. Špecifikácia výrobku sa môže meniť bez oznámenia.
3. Ak dôjde k poškodeniu prívodného vodiča, jeho výmenu môže uskutočniť len jeho výrobca, ním poverený zástupca, alebo kvalifikovaná osoba aby sa zabránilo vzniku rizika.

Opravy a výmeny svetelných zdrojov svietidiel vykonáva len dovozca na jeho adrese: Fulgur Battman s.r.o., Svitavská 39, 614 00 Brno
Svetelný zdroj v svietidle je bežným spôsobom nevýmenný.