

## Install Instruction

Návod

Návod



| Model<br>Typ<br>Ty         | Wattage<br>Výkon<br>Výkon | Voltage<br>Napětí<br>Napätie | Lumen<br>Lumeny<br>Lumeny | Ra<br>Ra<br>Ra | Size<br>Rozměry<br>Rozmery | Warranty<br>Záruka<br>Záruka | Material<br>Materiál<br>Materiál | Certificate<br>Certifikát<br>Certifikát |
|----------------------------|---------------------------|------------------------------|---------------------------|----------------|----------------------------|------------------------------|----------------------------------|---|
| DAISA<br>LED 12W<br>SILVER | 12W                       | 220-240V                     | 847lm                     | >80            | L605*W40<br>*H60mm         | 2Years<br>2Roky<br>2Rok      | Aluminiu<br>m+Acrylic            | CE/RoHS                                 |
| DAISA<br>LED 12W<br>BLACK  | 12W                       | 220-240V                     | 500lm                     | >80            | L605*W40<br>*H60mm         |                              |                                  |   |
| DAISA<br>LED 18W<br>SILVER | 18W                       | 220-240V                     | 1306lm                    | >80            | L905*W40<br>*H60mm         |                              |                                  |   |
| DAISA<br>LED 18W<br>SILVER | 18W                       | 220-240V                     | 800m                      | >80            | L905*W40<br>*H60mm         |                              |                                  |   |

Attentions:

Upozornění:

Upozornenie:

1.Please follow the instalation instructions when you install the lamp. Improper Installation Metod is easy to falling, electric shock, fire and others accidents.

1.Před instalací svítidla si pečlivě přečtete tento návod. Špatná instalace může vézt ke zničení svítidla, úrazu el. proudem, požáru apod.

1.Pred inštaláciou svietidla si pozorne prečítajte tento návod. Zlá inštalácia môže viesť k zničeniu svietidla, úrazu el. prúdom, požiaru a pod.

2.Please do not change and replace the lamp asseby parts to zvouc any accidents.

2.Nezasahujte a neměňte žádnou z vnitřních součástí svítidla. Předjete tak jeho poškození nebo úrazu.

2.Nezasahujte a nemeňte žiadnu z vnútorných súčast'ou svietidla. Predídete tak jeho poškodeniu alebo úrazu.

3.Please let the professional responsible for the electrical instalation.

3.Instalaci svítidla svěřte proškolenému elektrikáři.

3.Inštaláciu svietidla zverte vyškolenému elektrikári.

4.Please cut off power supply immediately when the lamp is not working properly. Let the professional check it.

4. Při nestandardním chování svítidla ihned vypněte přívod proudu a nechejte svítidlo zkontrolovat elektrikářem.

4. Pri neštandardným správaní svietidla ihneď vypnite prívod prúdu a nechajte svietidlo skontrolovať elektrikárom.

5. Not-dimmable lamp. Please do not use it with dimmer.

5. Svítidlo není určeno pro stmívání. Nepoužívejte ho spolu se stmívačem.

5. Svítidlo nie je určené pre stmievanie. Nepoužívajte ho spolu so stmievačom.

6. For your eye, please do not look straight the lamp for a long time.

6. Chraňte si svůj zrak a nedívejte se dlouhou dobu přímo do světelného zdroje svítidla.

6. Chraňte si svoj zrak a nepozerajte sa dlhú dobu priamo do svetelného zdroja svietidla.

Warning:

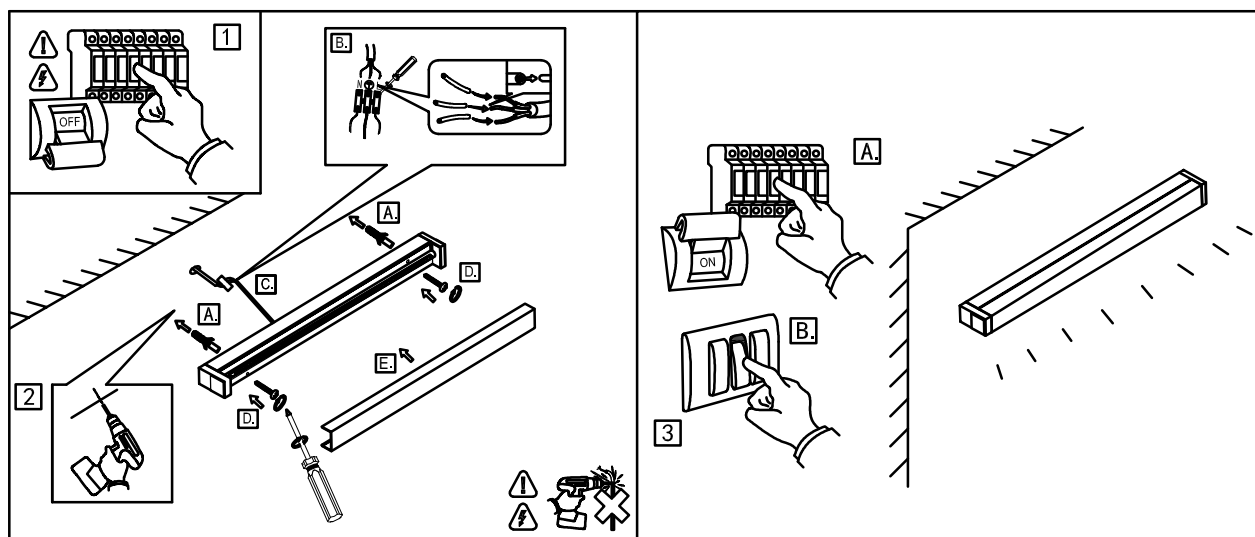
Pozor:

Pozor:

Turn off power before installation

Před instalací vypněte přívod proudu

Pred inštaláciou vypnite prívod prúdu



Importer

Dovozce

Dovozca

  
**FUB**  
SVÍTIDLA

Fulgur Battman spol.s r.o., Svitavská 39, Brno 61400, Česká Republika.  
tel.: 545 197 113, fax.: 545 197 211, [www.fub.cz](http://www.fub.cz), [svítidla@fub.cz](mailto:svítidla@fub.cz)