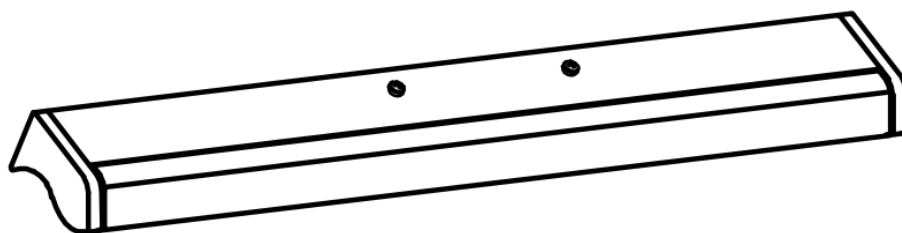


## Install Instruction

Návod

Návod



Model Typ Ty	Wattage Výkon Výkon	Voltage Napětí Napätie	Lumen Lumeny Lumeny	Ra Ra Ra	Size Rozměry Rozmery	Warranty Záruka Záruka	Material Materiál Materiál	Certificate Certifikát Certifikát
PETRA LED 8W	8W	220- 240V	549lm	>80	L465*W45 *H82mm	2Years 2Roky 2Rok	Aluminiu m+Acrylic	CE/RoHS
PETRA LED 12W	12W	220- 240V	665lm	>80	L606*W45 *H82mm			
PETRA LED 18W	18W	220- 240V	951lm	>80	L906*W45 *H82mm			

Attentions:

Upozornění:

Upozornenie:

1. Please follow the instalation instructions when you install the lamp. Improper Installation Metod is easy to falling, electric shock, fire and others accidents.

1. Před instalací svítidla si pečlivě přečtete tento návod. Špatná instalace může vézt ke zničení svítidla, úrazu el. proudem, požáru apod.

1. Pred inštaláciou svietidla si pozorne prečítajte tento návod. Zlá inštalácia môže viesť k zničeniu svietidla, úrazu el. prúdom, požiaru a pod.

2. Please do not change and replace the lamp assebly parts to zvouc any accidents.

2. Nezasahujte a neměňte žádnou z vnitřních součástí svítidla. Předejdete tak jeho poškození nebo úrazu.

2. Nezasahujte a nemeňte žiadnu z vnútorných súčast'ou svietidla. Predídete tak jeho poškodeniu alebo úrazu.

3. Please let the professional responsible for the electrical instalation.

3. Instalaci svítidla svěťte proškolenému elektrikáři.

3. Inštaláciu svietidla zverte vyškolenému elektrikári.

4. Please cut off power supply immediately when the lamp is not working properly. Let the professional check it.

4. Při nestandardním chování svítidla ihned vypněte přívod proudu a nechejte svítidlo zkontrolovat elektrikářem.

4. Pri neštandardným správanie svietidla ihneď vypnite prívod prúdu a nechajte svietidlo skontrolovať elektrikárom.

5. Not-dimmable lamp. Please do not use it with dimmer.

5. Svítidlo není určeno pro stmívání. Nepoužívejte ho spolu se stmívačem.

5. Svítidlo nie je určené pre stmievanie. Nepoužívajte ho spolu so stmievačom.

6. For your eye, please do not look straight the lamp for a long time.

6. Chraňte si svůj zrak a nedívejte se dlouhou dobu přímo do světelného zdroje svítidla.

6. Chraňte si svoj zrak a nepozerajte sa dlhú dobu priamo do svetelného zdroja svietidla.

Warning:

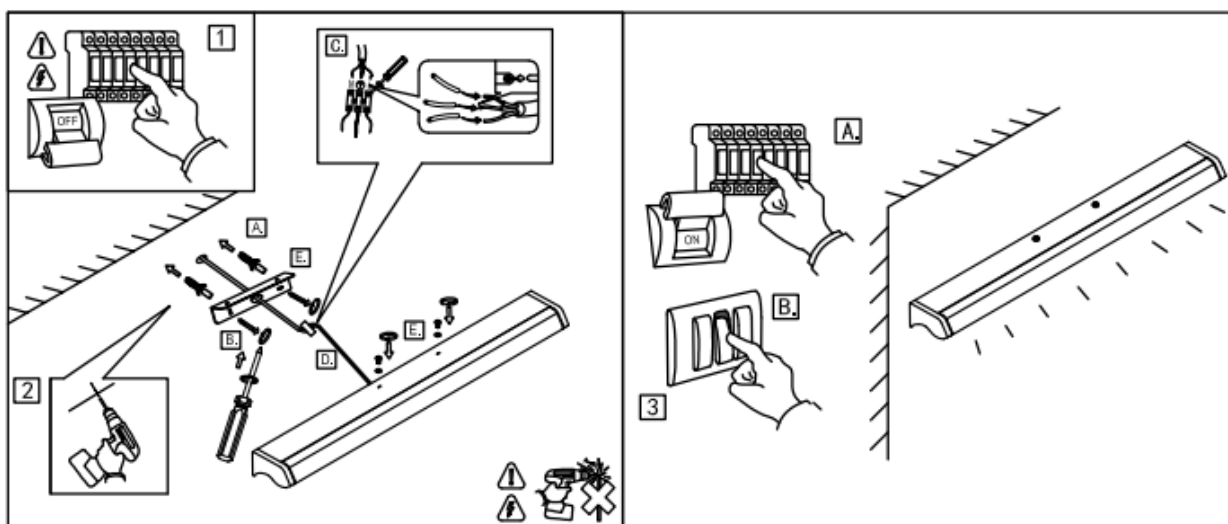
Pozor:

Pozor:

Turn off power before installation

Před instalací vypněte přívod proudu

Pred inštaláciou vypnite prívod prudu



Importer

Dovozce

Dovozca

  
SVÍTIDLA

Fulgur Battman spol.s r.o., Svitavská 39, Brno 61400, Česká Republika.

tel.: 545 197 113, fax: 545 197 211, [www.fub.cz](http://www.fub.cz), [svitidla@fub.cz](mailto:svitidla@fub.cz)

Světelný zdroj v tomto svítidle smí vyměnit pouze výrobce nebo jeho smluvní servisní technik nebo podobně kvalifikovaná osoba. Adresa výrobce: FULGUR BATTMAN spol. s r.o., Svitavská 39, 61400 Brno

Svetelný zdroj v tomto svietidle môže vymeniť len výrobca alebo jeho zmluvný servisný technik alebo podobne kvalifikovaná osoba. Adresa výrobcu: FULGUR BATTMAN spol. s r.o., Svitavská 39, 61400 Brno